

TRIGANO

GUIDE UTILISATEUR AUVENTS
AWNING USER GUIDE
BEDIENUNGSANLEITUNG VORZELTE
GEBUIKERSGIDS VOORTENTEN
GUÍA DE USUARIO AVANCES



FR UK DE NL ESP

LIRE ATTENTIVEMENT CES INSTRUCTIONS AVANT USAGE
READ THESE INSTRUCTIONS CAREFULLY BEFORE USE
DIESE ANLEITUNG VOR DER VERWENDUNG SORGFÄLTIG DURCHLESEN
LEES VOOR HET GEBUIK DEZE AANWIJZINGEN AANDACHTIG DOOR
LEA ATENTAMENTE ESTE MANUAL ANTES DE USAR

FRANÇAIS

SOMMAIRE

CONSEILS D'UTILISATION	3
LEXIQUE ARMATURE	3
<u>MONTAGE</u>	
MONTAGE DE VOTRE AUVENT	4
MONTAGE DE L'ARMATURE	8
TENSION DE LA TOILE	10
PIQUETAGE AU SOL	11
MONTAGE DES OPTIONS : VÉLUM ET ANNEXE	13 - 14
DÉMONTAGE	14
REPLIAGE DE L'AUVENT DANS LE SAC	15
ENTRETIEN DE VOTRE AUVENT	15
PRÉCAUTIONS CONTRE LE FEU	16
GARANTIE	16

Parce que nos produits sont aussi les vôtres, vous pouvez nous aider à en améliorer sans cesse la qualité et la conception. Ecrivez vos remarques et suggestions à :
 TRIGANO MDC - ZA La Croix des Marais - 26600 La Roche de Glun - France
 contact.mdc@trigano.fr

CONSEILS D'UTILISATION

- Une fois sur place, choisissez de préférence un terrain plat, régulier et enlevez les cailloux, les branches...
- Montez votre auvent chez vous avant le départ, pour vous familiariser avec son montage.
- Evitez de placer l'entrée face au vent.

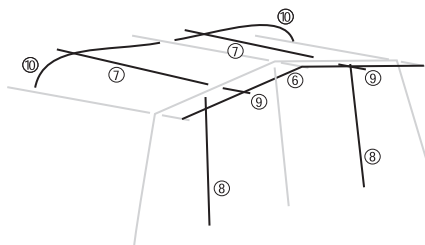
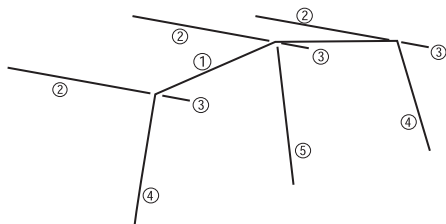
Evitez d'installer votre caravane trop près de la mer ou des bois, car cela pourrait causer des problèmes. La brise marine déposera du sel sur la toile et la liaison du sel et de l'humidité atmosphérique peut altérer l'imperméabilité sur une période étendue. Les excréments d'insectes ou d'oiseaux peuvent également altérer l'imperméabilité de votre auvent, il faut donc les nettoyer le plus rapidement possible.

De façon générale, il est conseillé et très important de nettoyer l'auvent le plus régulièrement possible et avant chaque pliage pour rangement. Reportez-vous à la section Conseils d'entretien de cette notice.

LEXIQUE ARMATURE

Principaux éléments armatures suivant modèle ou taille :

- | | |
|-------------------|----------------------------------|
| ① Portique auvent | ⑥ Portique de casquette |
| ② Pannes | ⑦ Pannes intermédiaires (2 ou 4) |
| ③ Pannetons | ⑧ Pieds intermédiaires |
| ④ Pieds | ⑨ Pannetons intermédiaires |
| ⑤ Pied central | ⑩ Barre anti-poche |



MONTAGE DE VOTRE AUVENT

Vous trouverez ci-dessous les principales étapes pour bien réussir le montage de votre auvent. Pour plus de compréhension vous pouvez retrouver un exemple de montage dans notre vidéo à cette adresse :



<https://www.youtube.com/watch?v=osPFTZ09odM>

ou en scannant ce QR-code directement à partir de votre mobile :



Une fois votre caravane correctement positionnée, nettoyer soigneusement le sol sous la surface de l'auvent afin d'éviter tout risque d'endommagement de la toile.

A cette étape, les fenêtres et la porte de la caravane doivent être fermées.

- 1 - Sortir du sac tous les éléments et les disposer au sol.



- Glisser la jupe de l'auvent sur le rail bas de la caravane.



- De la même façon insérer le cache-roue



Afin d'alléger le plus possible l'auvent, séparer et mettre de coté tous les panneaux détachables. Vérifier si le rail de la caravane est bien propre, lisse, sans aspérités qui pourraient couper ou endommager le jonc de votre auvent.

- 2 - Insérer le jonc à l'intérieur du rail de la caravane. Utiliser si nécessaire un marchepied.



- 3 -** Faites le glisser jusqu'à ce que l'auvent soit correctement positionné et que les extrémités de l'auvent soient à égale distance du sol.

Piqueter les 2 angles à l'arrière de l'auvent et bien plaquer les 2 soufflets contre la caravane. (piqueter sous la caravane) De cette façon l'auvent ne risque plus de glisser le long du rail, vous êtes sûr qu'il gardera sa bonne position par rapport au sol.



- 4 -** Pour faciliter les opérations suivantes, redresser l'entoilage sur le toit de la caravane de façon à vous libérer de l'espace au sol pour pouvoir ensuite venir monter l'armature.

A ce stade du montage, il est préférable d'être 2.



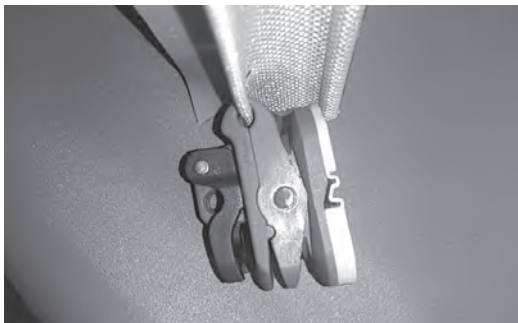
5 - Sortez et préparez vos TRIFIX

Suivant le modèle, ils peuvent se trouver soit avec l'armature, soit avec la toile.

2 sortes de TRIFIX sont possibles en fonction de votre type d'auvent

- Modèle TRIFIX n°1 :

Ce modèle se pince sur le jonc à l'intérieur de l'auvent.



- Modèle TRIFIX n°2 :

Ce modèle se glisse par l'une ou l'autre des deux extrémités du jonc. (Voir ci-dessous).



Insérer tous les TRIFIX dans le jonc intérieur de l'auvent et les positionner à l'endroit où arriveront les pannes de l'armature.

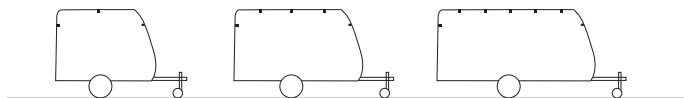


Une fois chaque TRIFIX en place, pensez à les bloquer à l'aide du bouton poussoir.



Vous trouverez 3, 5 ou 7 TRIFIX suivant la taille et le modèle de votre auvent.

Emplacement standard des TRIFIX :



LE MONTAGE DE L'ARMATURE

Sortir tous les tubes d'armature et les classer par éléments identiques.

Choisir pour cette opération un sol dégagé pour ne pas risquer de perdre un petit élément.

Sortir le plan d'armature pour connaître la position de chaque élément sur l'auvent.

Assembler les éléments d'armature selon le plan d'armature fourni.



Lever l'armature et la présenter dans les TRIFIX. Certains modèles sont équipés de boucles, pour ceux-là passer la panne dans la boucle.

C'est une sécurité.

Si pendant le montage, la panne se décroche du TRIFIX, elle sera retenue par cette boucle.



Rabattre l'entoilage sur l'armature



Insérer les pieds (mâts)



Une fois votre auvent sur ses 3 pieds, tendre (modérément) façade et profondeur du toit, cela permettra d'avoir une vue d'ensemble plus dégagée.

Ensuite insérer les 3 pannetons.

Ajustez vos tensions à l'aide des poignées de réglage (ces poignées peuvent être différentes en fonction du modèle de votre auvent) et positionnez vos faitières.



Votre auvent est maintenant debout, vous allez pouvoir procéder à sa tension.



Modèle n°1



Modèle n°2

TENSION DE LA TOILE

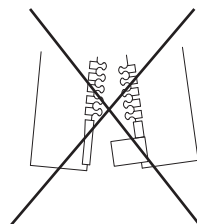
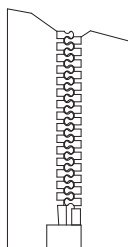
- 1 - Installez vos panneaux et murs détachables à l'aide des fermetures à glissière.



IMPORTANT. Fermer chaque fermeture à glissière complètement et jusqu'au bout.

- 2 - Tendez votre armature dans l'ordre suivant :

- A) Largeur de la façade, coté gauche et coté droit.



Veillez à ce que les 3 pannetons soient bien en place dans leurs encoches respectives.

Si votre auvent à une casquette armaturée (si non passer à l'étape B).

- passer le tube de casquette dans les fourreaux et glisser chaque extrémité dans le petit axe vertical des pannetons.

- tendre la profondeur de la casquette, puis tendre les 2 cotés de la casquette.



Vérifier à ce stade si l'un des œilletons n'est pas sorti de son axe de panneton.

- B) Tendre la profondeur du panneton de casquette.
- C) Régler la hauteur des trois pieds de la façade, en vous basant sur la hauteur au sol de la bavette à l'arrière de l'auvent.
- D) Tendre la profondeur du toit avec les 3 pannes.

Peut être vous reste t'il quelques éléments d'armature. Vous les placerez et tendrez plus tard, quand votre auvent sera fixé au sol par les 4 angles.

Avant de fixer votre toile au sol, procéder à ces quelques vérifications.

Cela vous permettra de commencer le piquetage dans de bonnes conditions.

Vérifiez que les 2 attaches au sol, aux angles arrière de l'auvent (fixées au sol lors du passage de l'auvent dans le rail de la caravane) sont bien positionnées.

Pas trop écartées ni trop « sur l'intérieur ». Fiez vous à la pente qui vous est donnée par les angles de façade.

Vérifiez que les 2 soufflets sont bien plaqués contre la tôle de la caravane. Votre confort en cas d'intempéries en dépend.

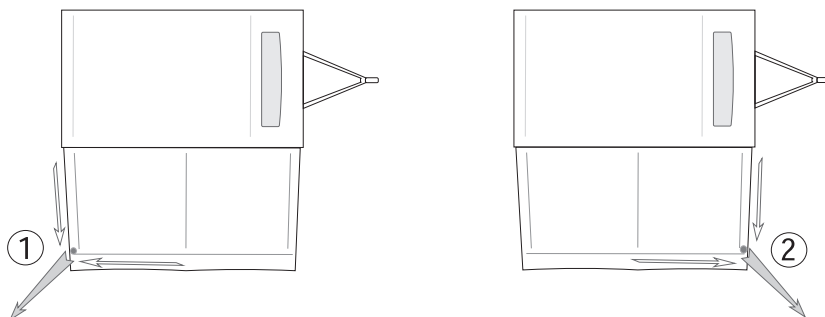
Vérifier que la façade de l'auvent est bien centrée par rapport à votre caravane.

Vérifier si les extrémités des fermetures à glissières sont correctement fermées.

LE PIQUETAGE AU SOL

Commencer par les 2 angles de façade.

- prendre en main l'angle de la toile et le pied (tube armature) et tirer de façon à bien tendre la base du coté et de la façade et fixer au sol avec de préférence un piquet cornière (les plus gros).



A ce stade votre auvent est fixé au sol par les 4 angles avec les piquets cornières.
Vérifier que l'auvent est bien positionné comme vous le souhaitez.
Rectifier au besoin la tension de l'armature.

C'est à ce moment que vous placerez les derniers éléments d'armature suivants : Pannes intermédiaires, pieds intermédiaires, pannetons intermédiaires, barres anti poches. (En option ou de série suivant le modèle ou la taille de votre auvent) – Voir Lexique.

- Pannes intermédiaires (au nombre de 2 ou 4) :

Coté caravane, crochet du tube passé dans le TRIFIX. Coté façade auvent, clips passés sur le tube du portique avant de l'auvent.

Tendez-les modérément, elles ne doivent pas être plus tendues que les 3 pannes principales.

- Pieds de façade :

Vous pourrez les repositionner et les régler définitivement à la toute fin de la tension de la toile.

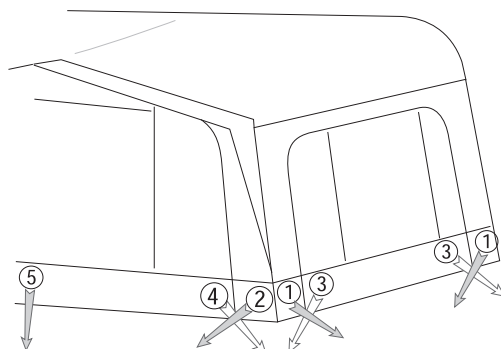
- Barres anti poche (sous le toit) :

A placer et tendre que lorsque vous aurez complètement fini la tension de l'auvent.

Une fois ces précautions et ces réglages effectués, continuez le piquetage dans l'ordre indiqué sur le schéma ci-dessous (de 1 à 5), finir le piquetage par la base des portes puis par le dessous des fenêtres.

Vous pouvez maintenant accrocher vos rideaux.

Ordre de piquetage



Certains modèles ont sur les bavettes des œillets pour bien plaquer la toile sur le sol.

Vous pourrez utiliser tout ou partie de ces œillets, suivant la protection au sol que vous désirez obtenir (piquets pour bavette non fournis).

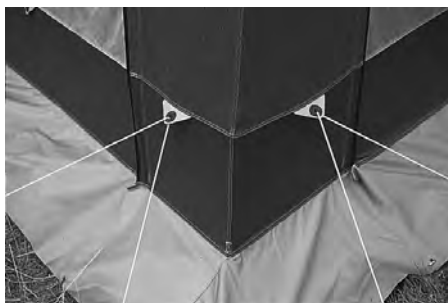
Lors du piquetage, attention à ne pas trop tendre les bavettes de façon à laisser la toile relativement lâche, cela limitera les risques de déchirures en cas de forts vents.



Œillet

Vous pourrez aussi utiliser les haubanages tempête placés sur le ceinturage enduit (suivant modèle).

Cela vous assurera un meilleur maintien (cordons et piquets non fournis).



Haubanage tempête



VÉLUM

Certains auvents en sont équipés en série, les autres (profondeur 2m50 ou 2m70) peuvent le recevoir en option.

Il procure un confort thermique quand le soleil frappe sur le toit. C'est aussi un allié quand au petit matin la condensation « laisse tomber » quelques gouttes sous la toiture. Le vélum les absorbe et sèche très vite au premier rayon du soleil.

Conseil de montage Vélum :

Avant de commencer le montage l'auvent doit être définitivement tendu et fixé. Les pannes intermédiaires en place.

Une fois repéré le sens de montage (avant : crochets plastique. Arrière : bande tissu à passants) fixer les crochets avants sur le portique de façade. Commencer par le milieu de la façade puis fixer vers les 2 cotés en tendant légèrement sur la toile du vélum.

Poursuivre la suspension de la toile en reculant vers la caravane, aussi bien sur les pannes intermédiaires que sur la centrale et celles d'extrémités. (replacer si besoin les pannes intermédiaires en face des crochets plastique de suspension).

Enfin relier la ruflette du Vélum avec la languette du jonc de l'auvent avec les petits crochets « S » fournis. Crochets liés d'un côté aux passants de la ruflette du vélum, l'autre côté du crochet passé dans l'un des trous de la languette du jonc.

Commencer toujours par le milieu (de chaque côté de la panne centrale) puis continuer de passer vos crochets vers chaque extrémités gauche et droite du vélum.

L'écart entre les crochets peut être de 60 cm environ sur les parties droites.

Pour les parties arrondies à l'avant et à l'arrière de la caravane cet écart devra être réduit.

Plus la courbe est prononcée, plus les fixations devront être rapprochées.

Tendez bien sur la toile du vélum (dans le sens de la ruflette) entre chacune des attaches, c'est la condition pour que votre vélum soit bien tendu.

ANNEXES

La plupart de nos auvents sont conçus pour recevoir sur les 2 côtés une pièce annexe.

Annexe rangement, cuisine, ou chambre.

Ne monter ces annexes que lorsque l'auvent est tendu.

Pour les installer, retirer le côté détachable, retirer du sol les piquets qui y sont liés.

Assembler à la place à l'aide de sa fermeture à glissière, l'annexe.

Une fois assemblée, glisser l'armature par l'intérieur de l'auvent, fixer les 4 coins, puis les attaches au sol intermédiaires.

Assurez vous que la panne sur laquelle se fixe l'armature de l'annexe est bien en place et tendue.



DÉMONTAGE

Pour le DÉMONTAGE, commencer par détendre l'armature de quelques centimètres sur la largeur de la façade et sur la profondeur du toit.

Détendre les pannetons. Sortir les œillets de casquette des axes des pannetons, et démonter les trois pannetons du reste de l'armature.

Retirer toutes les parties d'armatures qui ne sont pas indispensables : pieds et pannes intermédiaires, ainsi que barre anti-poche (si votre armature en dispose).

Défaire toutes les attaches au sol sauf les 4 angles (que vous détacherez avant de mettre votre toile au sol). Sortir au fur et à mesure les piquets du sol, afin d'éviter de vous blesser au pied. Défaire les panneaux détachables pour alléger le plus possible la toile, et les mettre de côté sur un endroit propre et sec.

Reprendre ensuite les étapes de montage dans l'ordre inverse de celle du MONTAGE.

REPLIAGE DE L'AUVENT DANS LE SAC

Bien replier son auvent est une opération essentielle qui contribue à la bonne durée de vie de votre matériel.

Procéder par étapes et se placer sur un sol sec et propre.

Etaler le toit sur le sol, la face extérieure en contact avec le sol afin de ne pas salir l'intérieur du toit. si vous devez replier votre toile encore humide ou mouillée, Faites la sécher au plus vite. Vous éviterez que la moisissure ne tache la toile.

Prendre la largeur du sac et plier le toit à cette taille. Les piquets doivent être nettoyés et essuyés.

CONSEILS D'ENTRETIEN

- Stocker votre auvent dans un endroit sec, éloigné de toute source de chaleur.
- Votre auvent peut être replié humide, mais il doit être déplié et séché dans les 24 heures.
- Si nécessaire, nettoyez la toile avec un savon doux et une brosse douce. Ne jamais laver en machine. Ne jamais utiliser de détergents ou produits chimiques.
- Ne tentez aucune lubrification avec de l'huile ou graisse. Vous pouvez utiliser des produits spécialement adaptés à l'entretien des fermetures, rapprochez-vous de votre revendeur.

RÉPARATION

Dans tous les cas, ne tentez aucune réparation par vous-même et rapprochez-vous de votre revendeur.

CONDENSATION

La condensation est un phénomène naturel. L'humidité de l'air ambiant se condense et se dépose sur l'intérieur de la paroi de l'auvent, dès que le tissu de la paroi est plus froid que l'intérieur de l'auvent. Certains facteurs favorisent l'apparition de la condensation :

- Lorsque l'air chaud, emmagasiné durant la journée dans l'auvent y persiste le soir, alors que la température extérieure a baissé la solution : ventiler l'auvent.
- Lorsqu'il a plu toute la journée et que l'air et la terre sont saturés d'humidité.
- Lorsque l'on cuisine sous l'auvent.
- L'humidité qui provient de notre respiration.
- La chaleur qui provient de notre corps.

En aucun cas, la condensation n'est signe que l'auvent perd de son imperméabilité. Les phénomènes de condensation ne rentrent pas dans la garantie.

PRÉCAUTIONS CONTRE LE FEU

Pour faire du camping en toute sécurité, il faut suivre ces règles de bon sens :

- Ne pas placer d'appareils de chauffage ou de cuisson et ne pas suspendre d'appareils d'éclairage à proximité des murs, du toit ou des rideaux.
- Bien respecter les consignes de sécurité de ces appareils.
- Ne jamais permettre aux enfants de jouer aux alentours des appareils branchés.
- Dégager les entrées.
- Se renseigner sur les dispositions et mesures prévues sur le terrain en cas d'incendie.

GARANTIE

- Votre auvent est garanti 2 ans, à compter de sa date d'achat, contre tout vice de fabrication. Les fermetures sont garanties 5 ans.
- La garantie ne concerne pas les dommages résultant d'un mauvais montage, d'une mauvaise utilisation, d'un mauvais stockage ou de conditions climatiques anormales (tempêtes, inondations, etc).
- S'adresser à votre revendeur pour toute demande de recours en garantie, muni de la facture d'achat. Celui-ci nous fera suivre votre demande sur document officiel. Après expertise, si votre demande est justifiée, nous procéderons gratuitement à la réparation ou à l'échange de la pièce défectueuse.

En cas de refus de garantie, nous adresserons un devis à votre revendeur, et après votre acceptation, nous procéderons à la réparation.

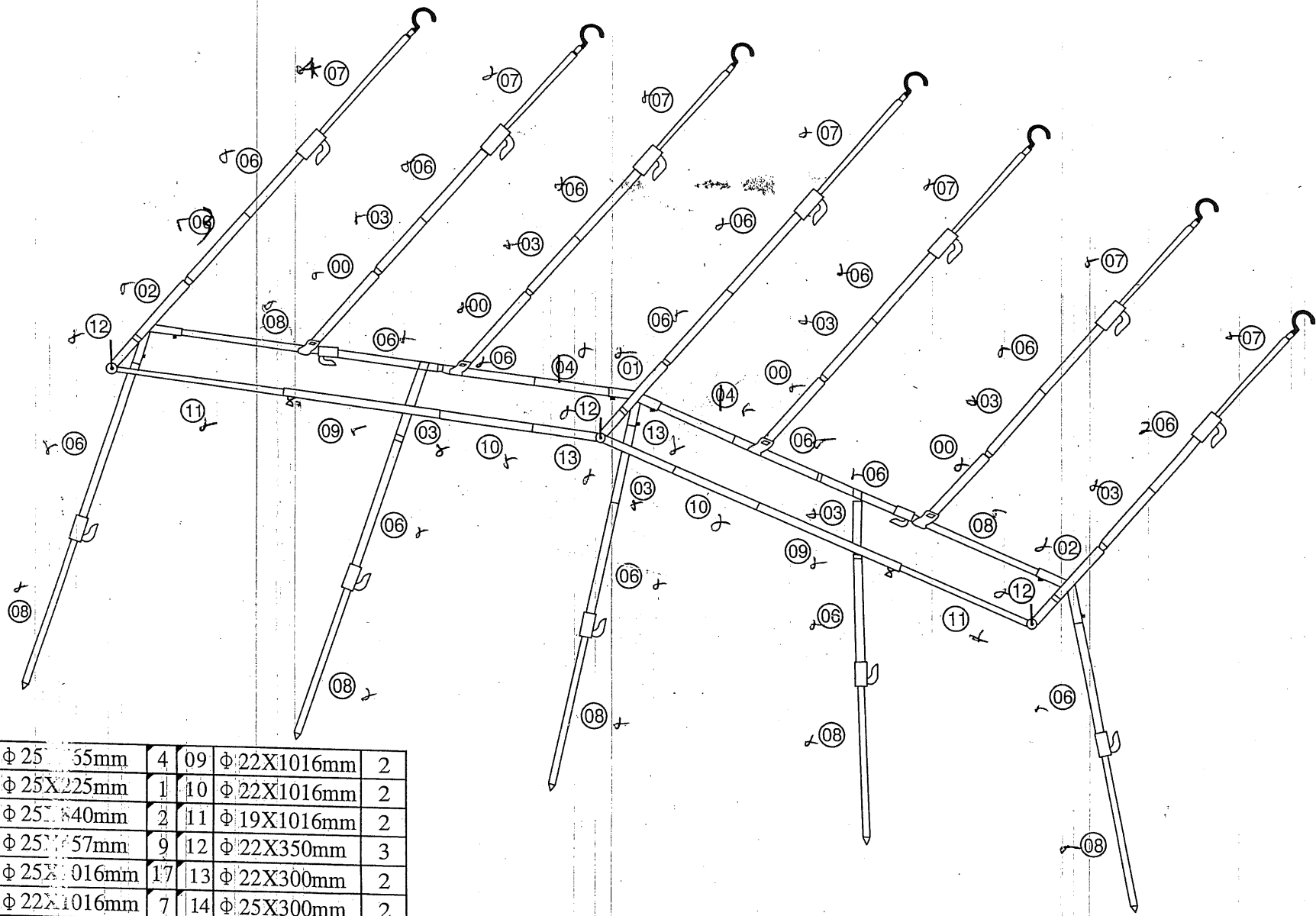
En cas de refus de votre part, nous vous retournerons votre auvent dans son état. Aucun produit ne sera remplacé par le revendeur sans accord de notre part.

www.trigano-camping.com

Vous trouverez sur notre site internet une collection complète d'accessoires de camping pour compléter votre équipement.



ATLANTIQUE-2.7M
 TG04 I-M
 REFERENCE 6013



00	φ 25	55mm	4	09	φ 22X1016mm	2
01	φ 25X	225mm	1	10	φ 22X1016mm	2
02	φ 25	840mm	2	11	φ 19X1016mm	2
03	φ 25	57mm	9	12	φ 22X350mm	3
06	φ 25X	016mm	17	13	φ 22X300mm	2
07	φ 22X	1016mm	7	14	φ 25X300mm	2
08	φ 22X	1016mm	7			